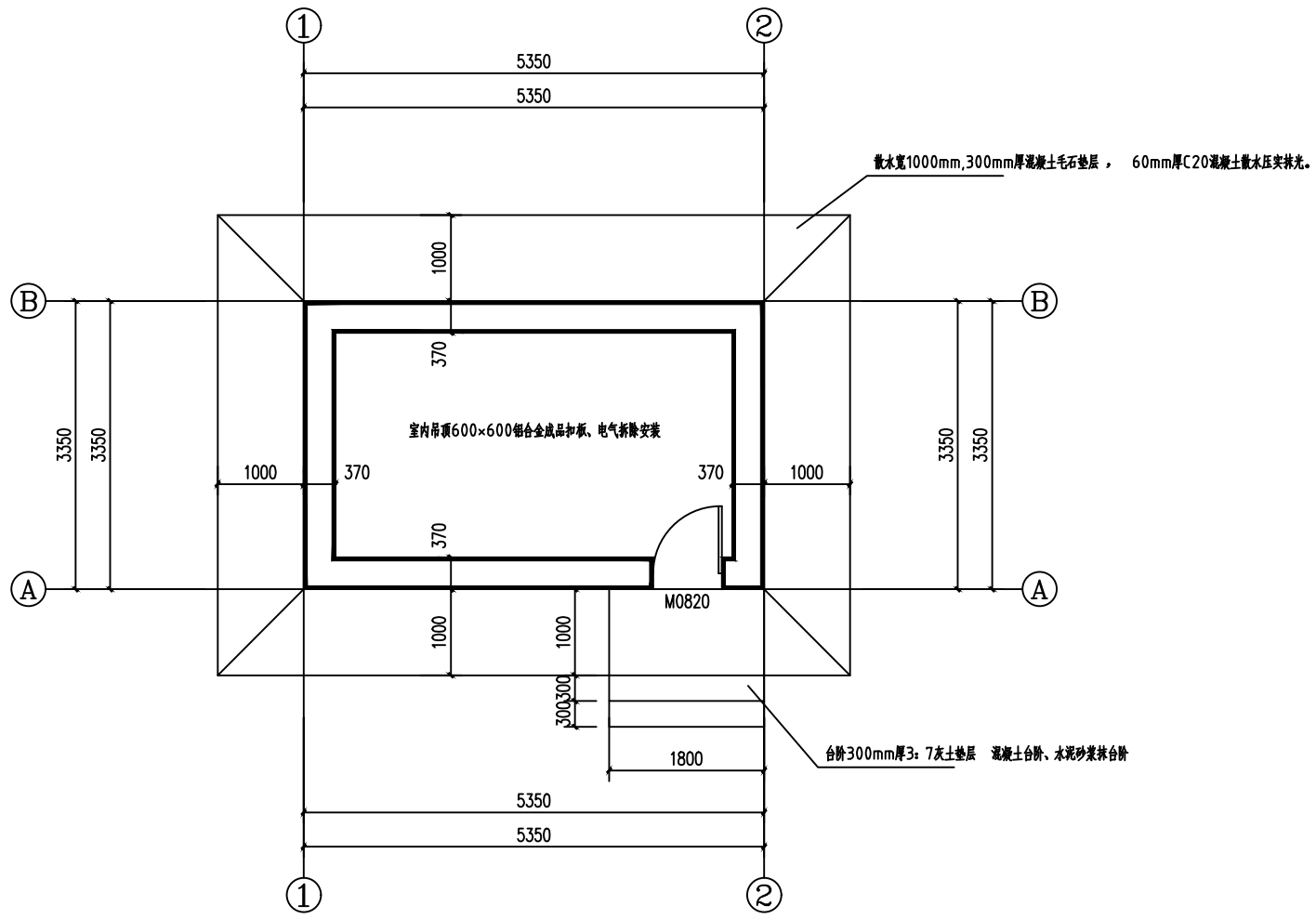


暖通	给排水	电气	结构	装饰
暖通	给排水	电气	结构	装饰
暖通	给排水	电气	结构	装饰
暖通	给排水	电气	结构	装饰
暖通	给排水	电气	结构	装饰
暖通	给排水	电气	结构	装饰
暖通	给排水	电气	结构	装饰
暖通	给排水	电气	结构	装饰
暖通	给排水	电气	结构	装饰
暖通	给排水	电气	结构	装饰



平面图 1:50

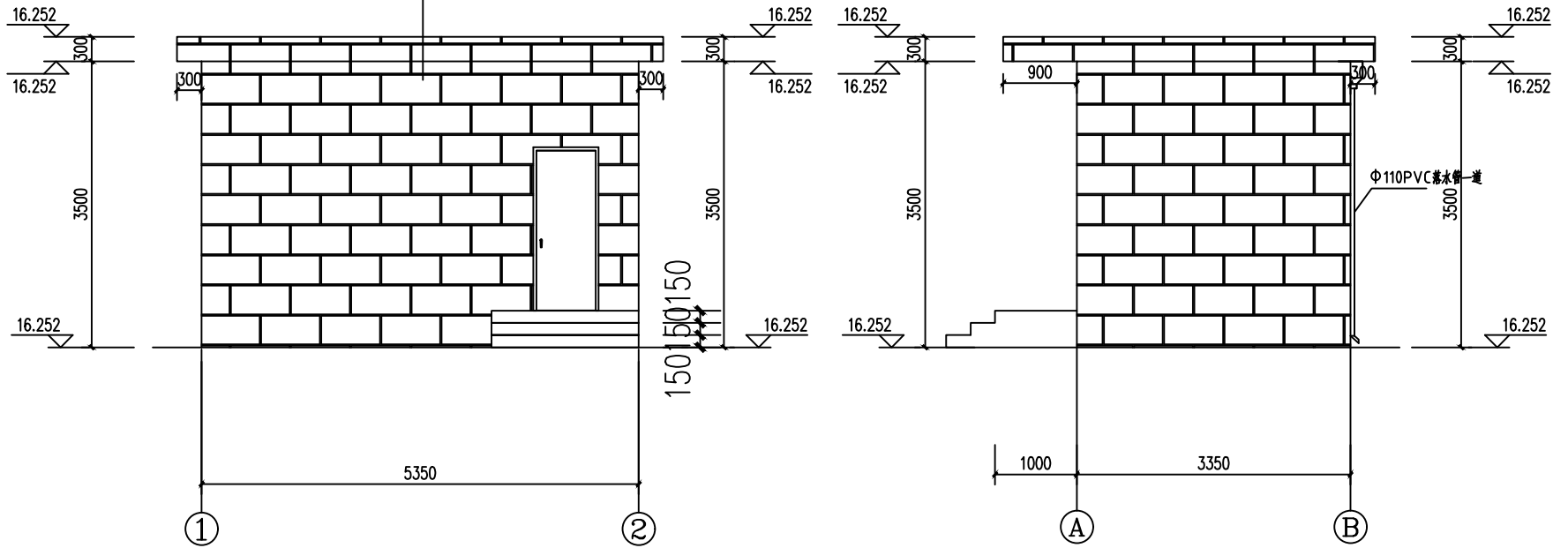
工程名称	
建设单位	
监理单位	
设计单位	
施工单位	
审核人	
审核日期	

原有屋面杂物堆置拆除、梁、柱 新做恢复 房屋整体抬高500mm (地面、墙面、门口拆除新装)

顶板厚150mm C25混凝土 Ⅱ8@200双层双向 女儿墙高190 厚150 钢筋Ⅱ8@200单层双向 SBS防水卷材翻边至屋檐顶、屋檐下刮大白

地面：回填400mm厚毛石垫层，聚合物防水两道，100mm厚C15混凝土垫层，干硬性水泥砂浆贴地砖。

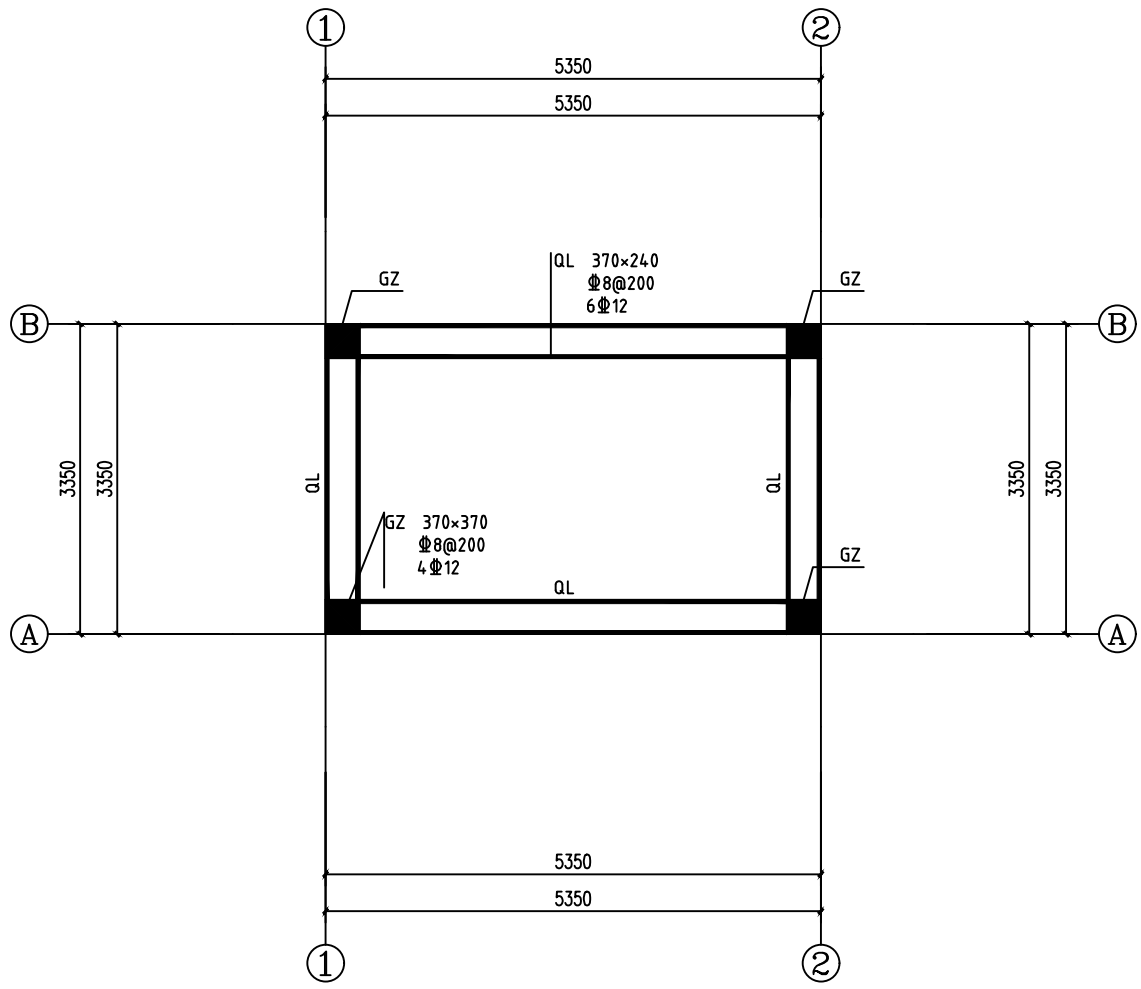
墙面：铲除原有抹灰层涂料，新砌墙体内墙需水泥砂浆抹面找平，聚合物防水处理两道，内墙全做护墙板。外墙补贴墙面砖200×400恢复至原貌。



①-②轴立面图 1:50

①-②轴立面图 1:50

设计	审核	制图	日期
张	张	张	张
林	林	林	林
配	配	配	配
气	气	气	气
理	理	理	理
理	理	理	理
理	理	理	理



梁、柱配筋图 1:50

设计	审核	制图	日期
结构	暖通	给排水	
暖通	给排水	结构	
暖通	给排水	结构	
暖通	给排水	结构	

